

# スナップケース

## 商品構成・仕様

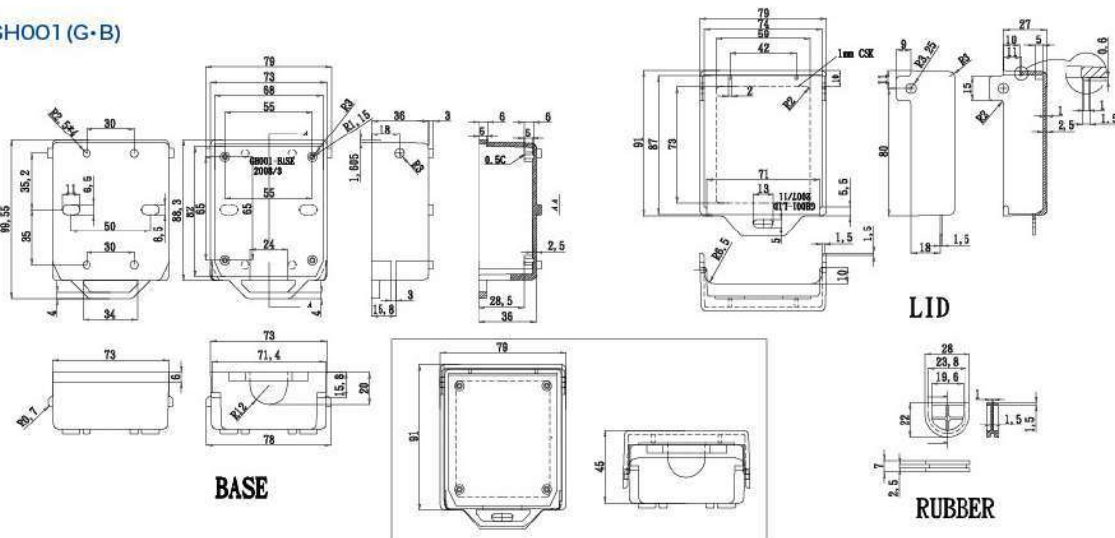
|        |                              |
|--------|------------------------------|
| 名称     | カラー・材質                       |
| 本体/カバー | G:ライトグレー B:黒<br>ABS(UL94-HB) |
| ラバー    | EVA-UE630                    |
| 使用温度範囲 | -10~+60℃                     |

単位:mm G:ライトグレー B:黒

| 型式         | 外形寸法 |     |    | ケーブル挿入口数 |
|------------|------|-----|----|----------|
|            | L    | W   | H  |          |
| GH001(G・B) | 91   | 79  | 45 | 1口       |
| GH002(G・B) | 91   | 122 | 69 | 2口       |

- 耐衝撃性ABSUL94-HB ABSを使用。ライトグレーとブラックの色があります。
- スナップインデザインは、工具なしで簡単に開閉できます。
- ケーブル入口のゴムは、ケーブル接続のため容易に加工できます。
- PCBアセンブリ用に4個の内部ボスが有り、通信機器用ケースとして最適です。

GH001(G・B)



GH002(G・B)

