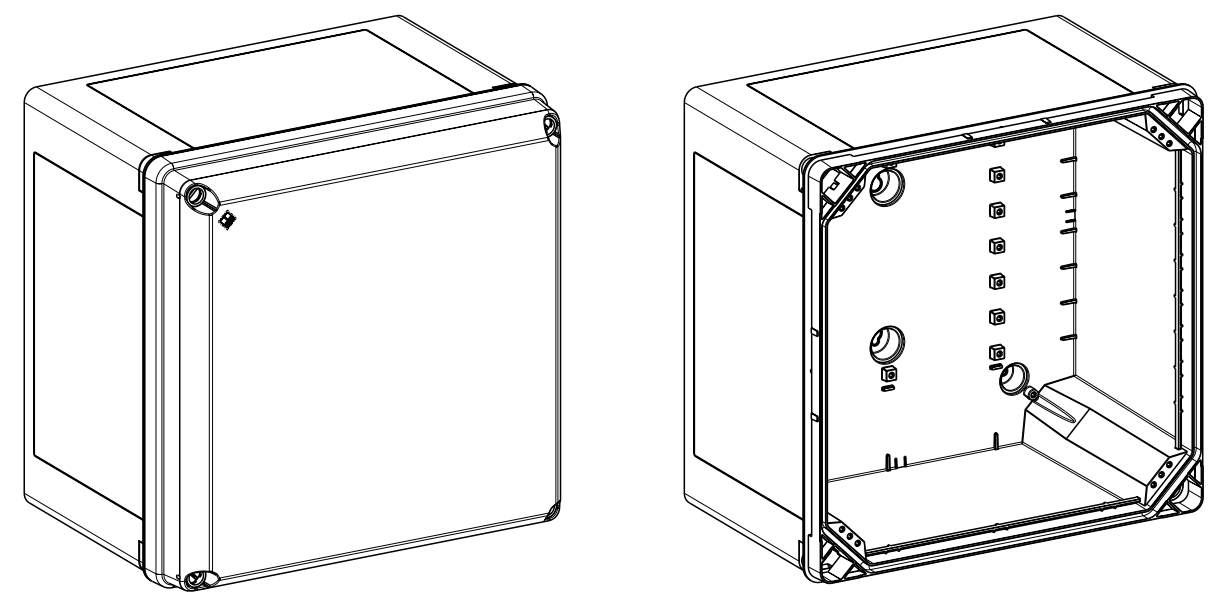
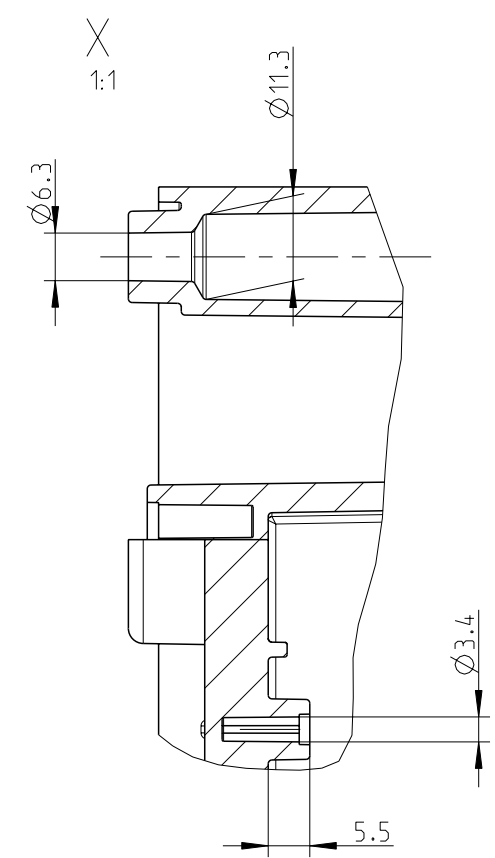
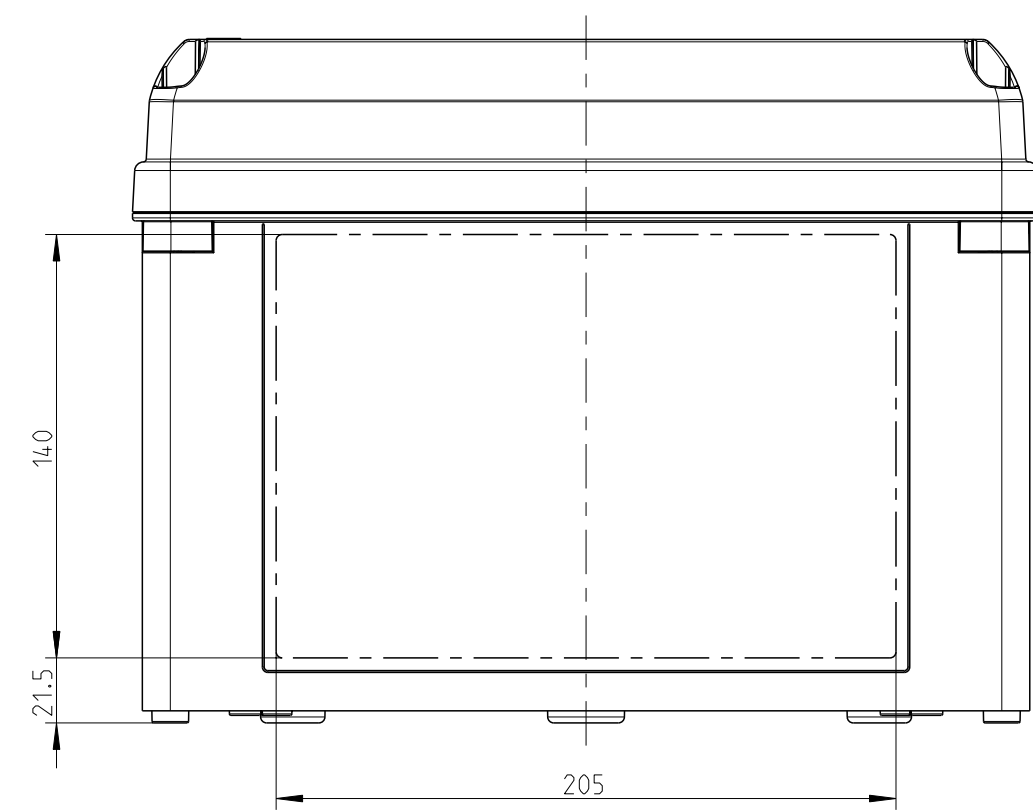
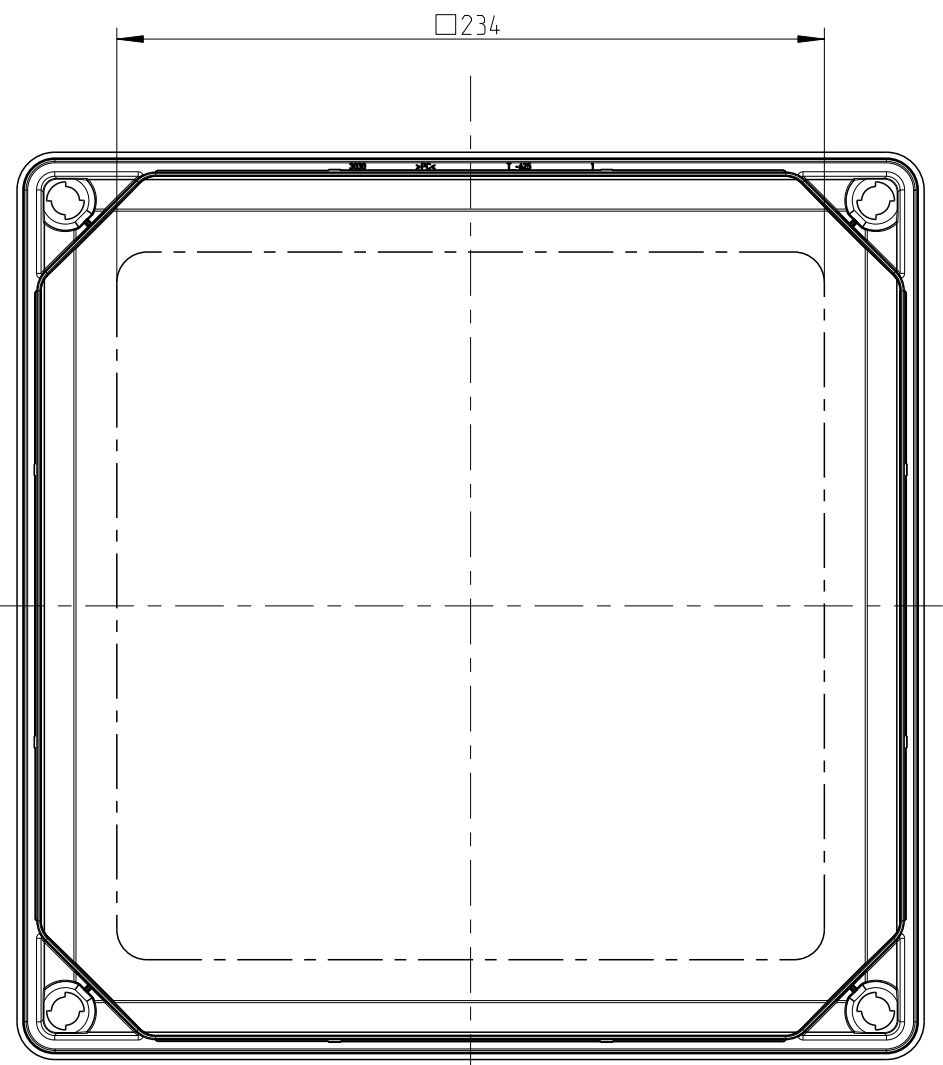


Seite A+C
side A+C

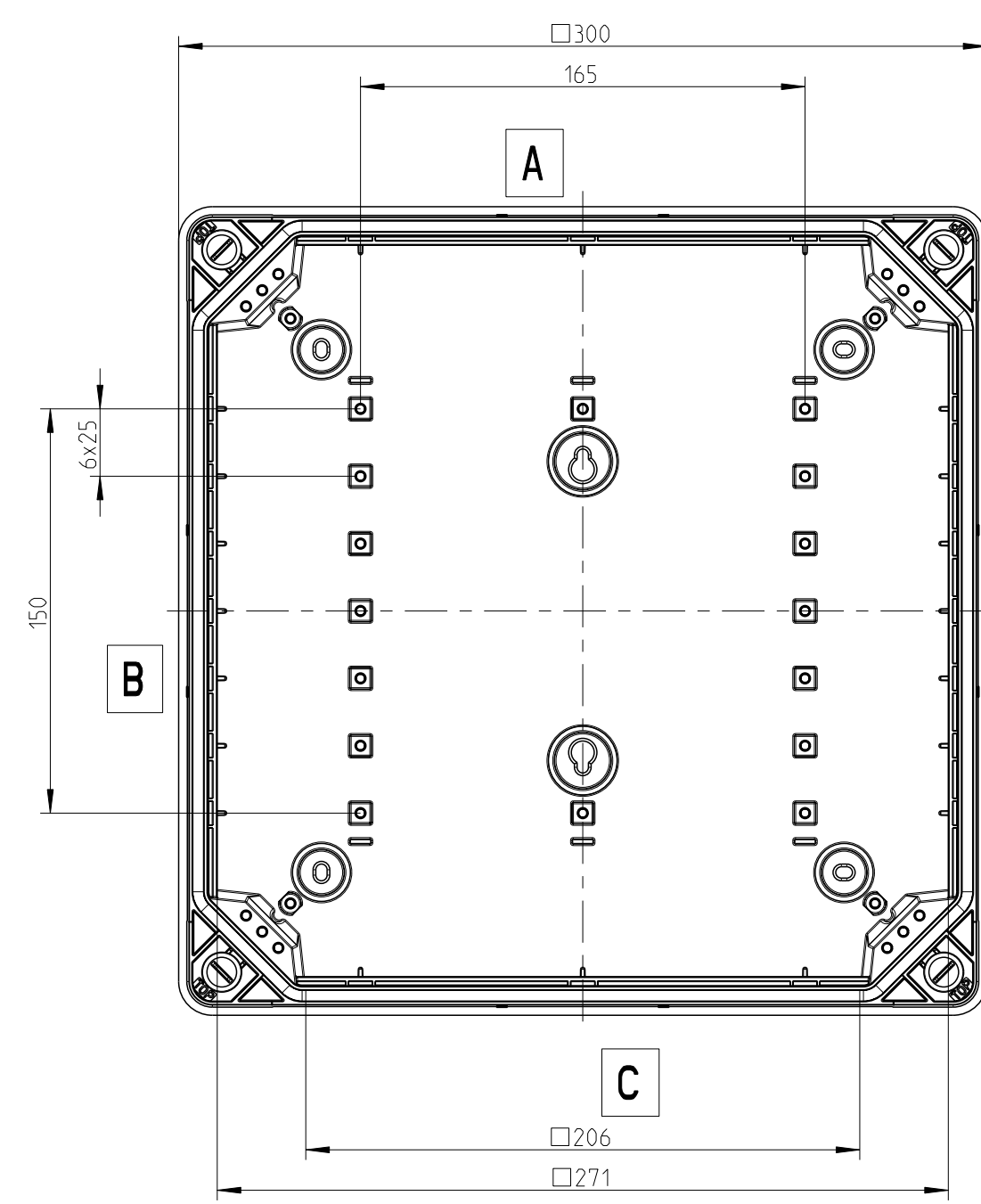


1:5

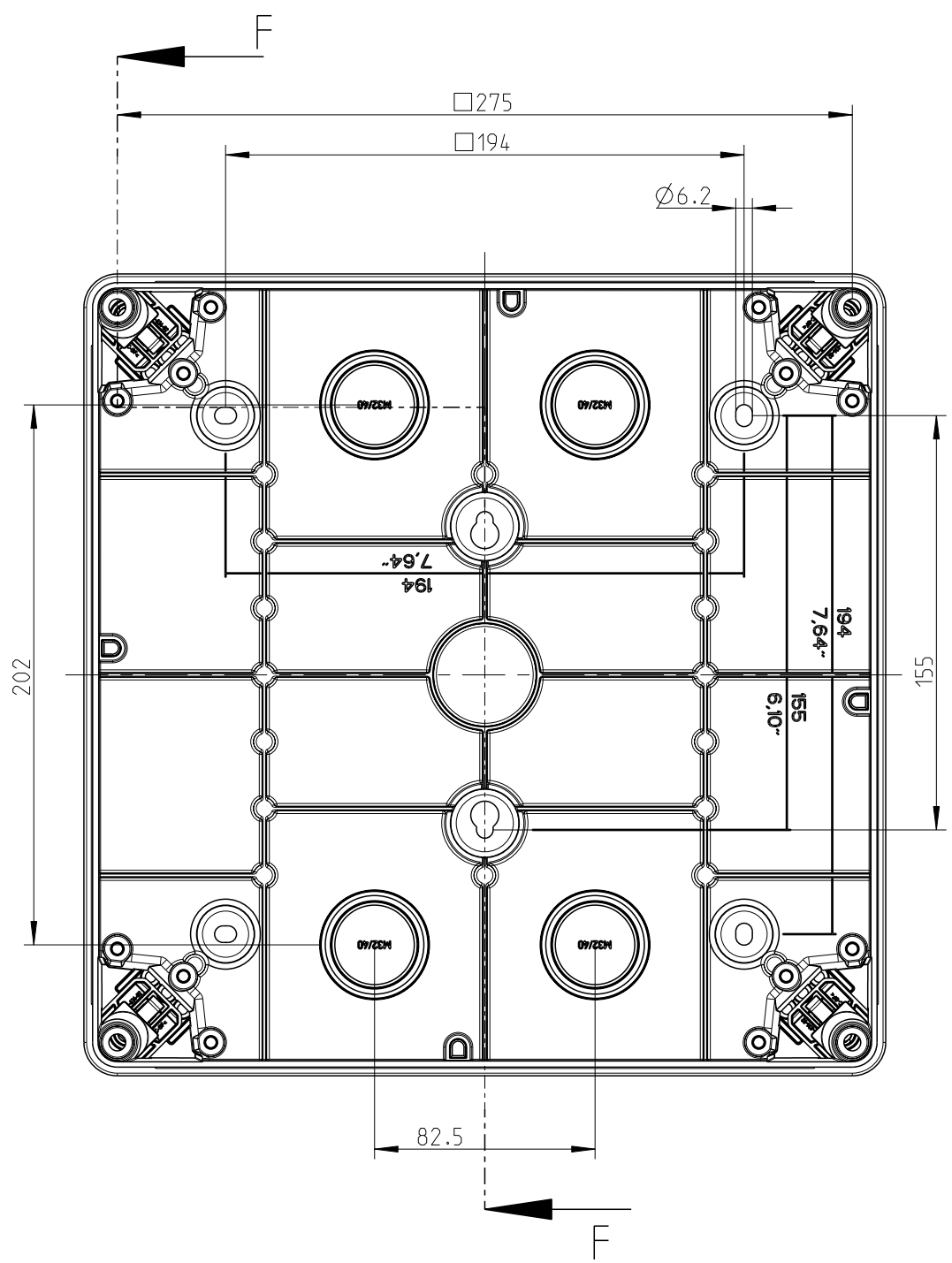
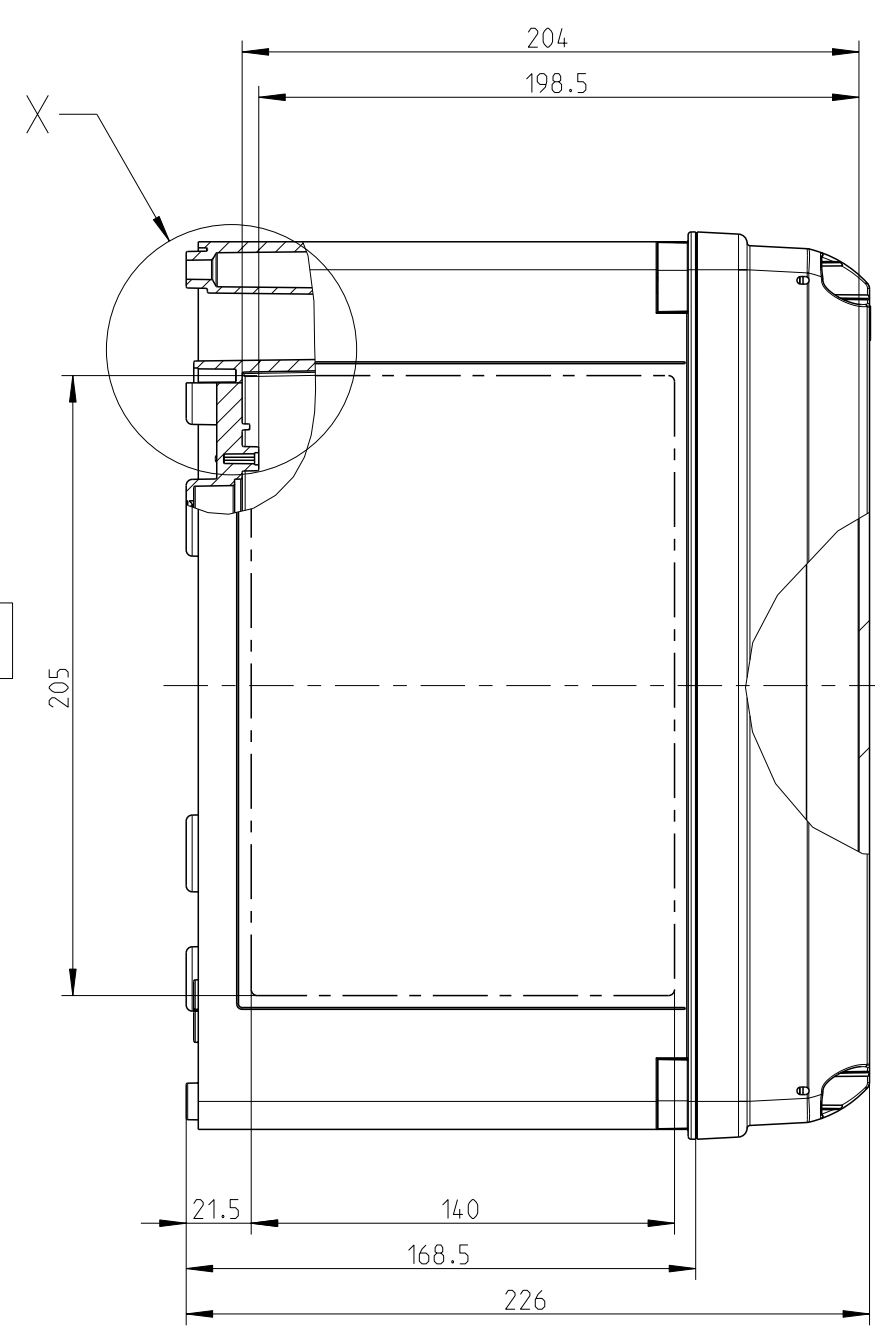
Deckel Innenansicht
cover inside



ohne Deckel
without cover



F-F Seite B+D
side B+D



--- Bereich für Durchgangsöffnungen
area for passage openings

fehlende Bemaßungen können dem DXF entnommen werden
missing dimensions are provided in the dxf

Schutzvermerk ISO 16016 beachten. Refer to protection notice ISO 16016. Maßstab: 2:5


Massblatt/ dimension sheet
 GEOS-L 3030-22
 M-700-733-01
0 Freigabe 12.12.17