

防水コネクタ

USBタイプ

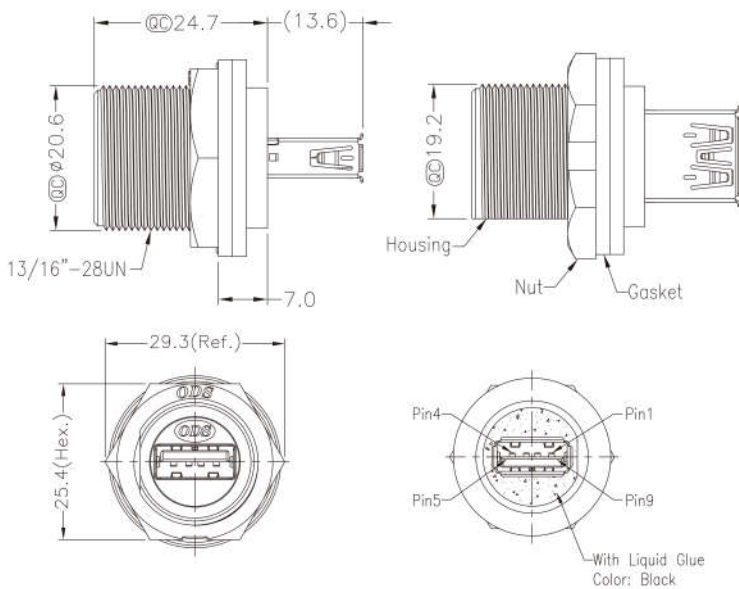


防水型USBコネクタは、保護等級IP67で、USB 2.0、3.0があります。USBタイプはA、Bの2種類。パネル実装レセプタクルは、パネルカットアウトの背面を通して取付け、前面でパネルナットを用いて固定します。シングルエンドケーブルアセンブリは、オーバーモールドプラグまたはレセプタクル付きで入手可能です。標準の長さは50cmですが、お打合せによりご希望の長さにての入手も可能です。

オプションの防水キャップを使えば、プラグを接続していなくても高い防水性が維持されます。

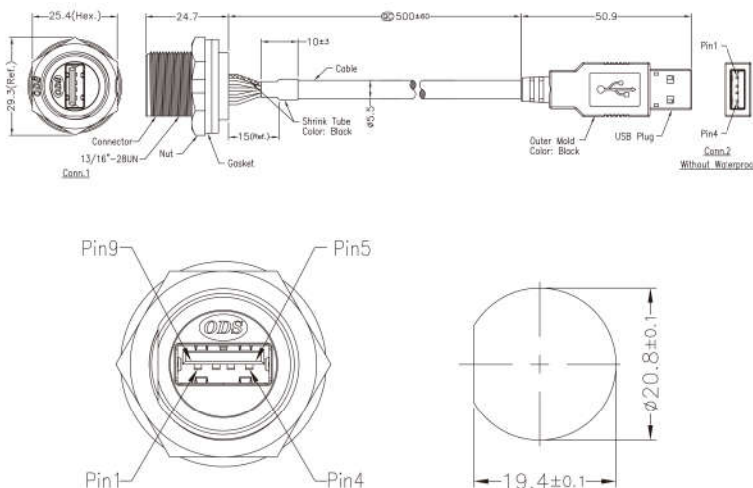
材質は金属タイプもあります。

UPCPJ300UA-SCJ7001 UPCPJ200UA-SCJ7001



商品型式	UPCPJ300UA-SCJ7001 (USB3.0) UPCPJ200UA-SCJ7001 (USB2.0)
保護等級	IP67 (水面下1M、30分)
データ転送速度	3.0 / 2.0
ロック方式	スクリュー方式
使用温度範囲	-40°C ~ +85°C
取付板厚	7.0mm (防水キャップの厚みは除く)
材質・色	本体: ナイロン・黒 コンタクト: 銅合金、金メッキ

AL-USBUA-003 AL-USBUA-002



商品型式	AL-USBUA-003 (USB3.0) AL-USBUA-002 (USB2.0)
保護等級	IP67 (水面下1M、30分)
ロック方式	スクリュー方式
使用温度範囲	-20°C ~ +80°C
取付板厚	7.0mm (防水キャップの厚みは除く)
材質・色	本体: ナイロン・黒 コンタクト: 銅合金、金メッキ USB: USB A, PBT UL94V-0
ケーブル	USB2.0 28AWG*1P+24AWG*2C PVC, 黒, UV Resistant, 外径φ5.5mm