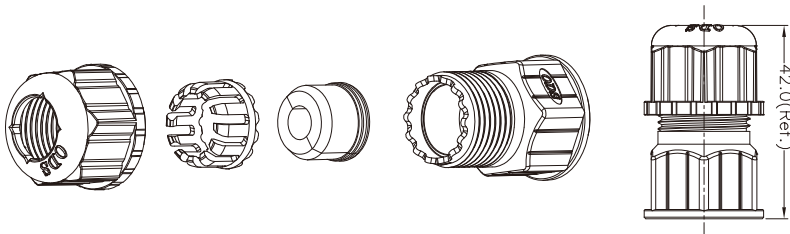




RJ45コネクタは、LANカテゴリ5eで、IP67-68等級のシール構造になっています。プラグタイプはインナーシールが2つに分かれる構造になっているので、モジュージャックが付いたままのケーブルも簡単に使用できます。防水機能を備えており、金属タイプもありますので、現場での用途や過酷な環境にも最適です。ねじロックかん合システムにより、安全かつ信頼性の高い接続が保証されます。オプションの防水キャップを使えば、プラグを接続していない状態でも高い防水性が維持されます。

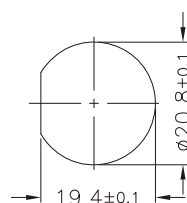
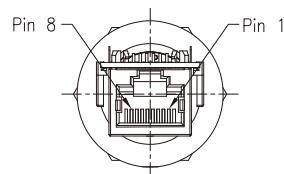
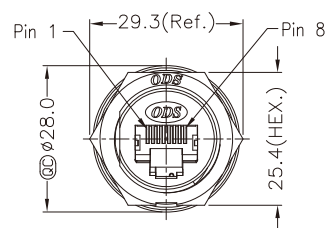
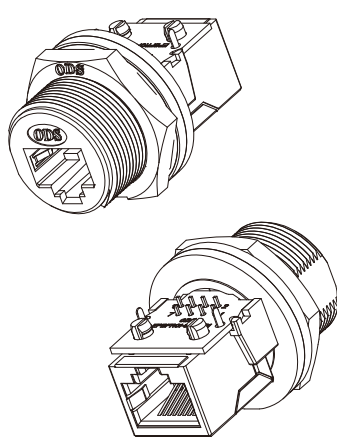
レセプタクルにはLアングル(90°)もあります。

RPCDA08N00-SLG7001

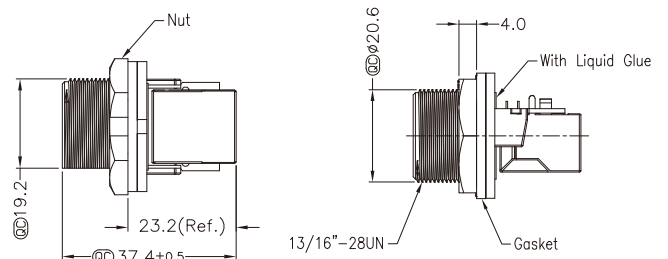


商品型式	RPCDA08N00-SLG7001
保護等級	IP67(水面下1M、30分)
ロック方式	スクリュー方式
使用温度範囲	-40°C~+105°C
適合ケーブル径	φ5.5~7.0mm
材質・色	ナイロン・黒

RPCPJ08GPE-SCJ8003

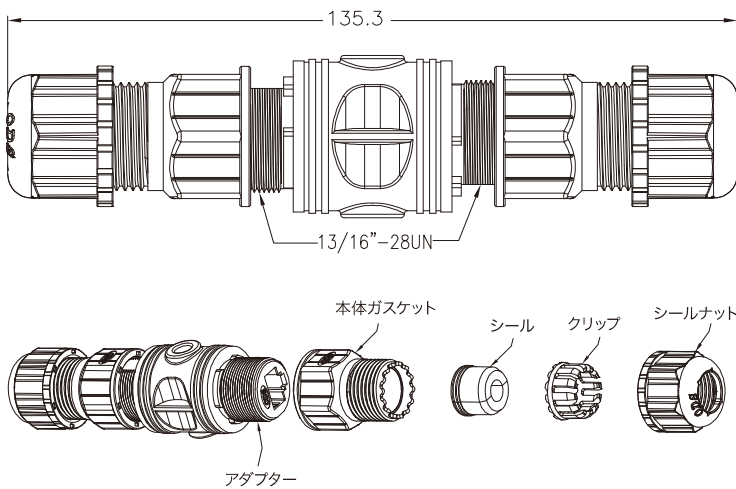


推奨パネルカット寸法



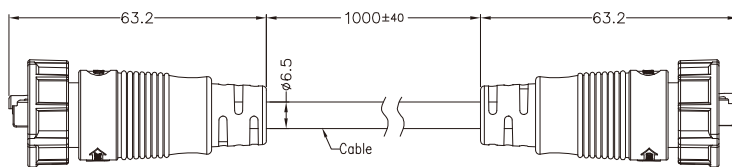
商品型式	RPCPJ08GPE-SCJ8003
保護等級	IP68(水面下1M、24時間)
ロック方式	スクリュー方式
使用温度範囲	-40°C~+105°C
取付板厚	4.0mm(防水キャップの厚みは除く)
材質・色	本体:ナイロン・黒
	コンタクト:銅合金、金メッキ
	基板:FR-4 2A
カテゴリ	Cat.5E

RPCDJ08G5E-SCA7001



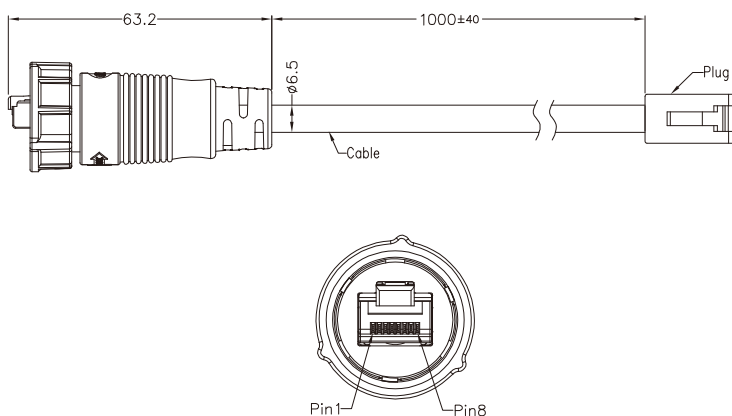
商品型式	RPCDJ08G5E-SCA7001
保護等級	IP67
ロック方式	スクリュー方式
使用温度範囲	-20°C~+80°C
適合ケーブル径	Φ5.5~7.0mm
材質・色	本体:ナイロン・黒 コンタクト:銅合金、金メッキ
カテゴリー	Cat.5E

AL-RPCA-001



商品型式	AL-RPCA-001
保護等級	IP67
ロック方式	スクリュー方式
使用温度範囲	-20°C~+80°C
ケーブル径	Φ6.5mm
材質・色	本体:ナイロン・黒 コンタクト:銅合金、金メッキ
カテゴリー	Cat.5E
ケーブル長	1M
備考	ケーブルの長さをご要望に応じて 変えられます。

AL-RPCA-A01



商品型式	AL-RPCA-A01
保護等級	IP67(モールド側のみ)
ロック方式	スクリュー方式
使用温度範囲	-20°C~+80°C
ケーブル径	Φ6.5mm
材質・色	本体:ナイロン・黒 コンタクト:銅合金、金メッキ
カテゴリー	Cat.5E
ケーブル長	1M
備考	ケーブルの長さをご要望に応じて 変えられます。