

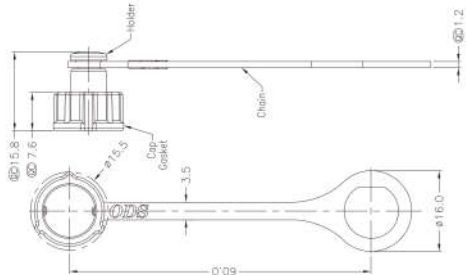
# 防水保護キャップ



プラグ・レセプタクルに使用するキャップで結合していない時に接点部を保護するために使用します。

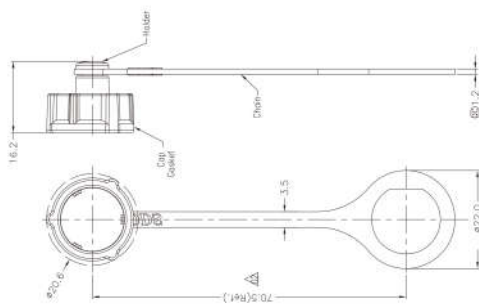
## CPAPPMCLP71

本体型式	CPAPPMCLP71
本体材質	ナイロン UL94-V0(f1)
ロック方式	2点ロック式
チェーン長	60mm
対応コネクタ	CCAレセプタクル用



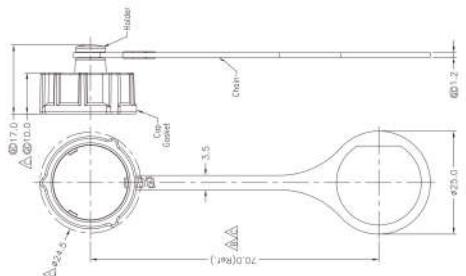
## CPBPPMCKP71

本体型式	CPBPPMCKP71
本体材質	ナイロン UL94-V0(f1)
ロック方式	3点ロック式
対応コネクタ	CCBシリーズ レセプタクル用



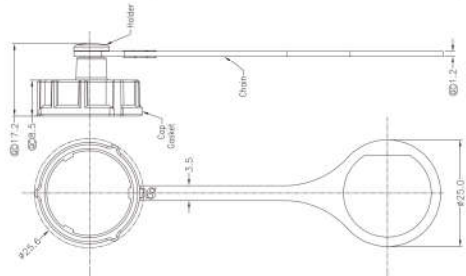
## CPCPPMCKP71

本体型式	CPCPPMCKP71
本体材質	ナイロン UL94-V0(f1)
ロック方式	3点ロック式
チェーン長	60mm
対応コネクタ	CCCシリーズ レセプタクル用



## CPCPPMCKP73

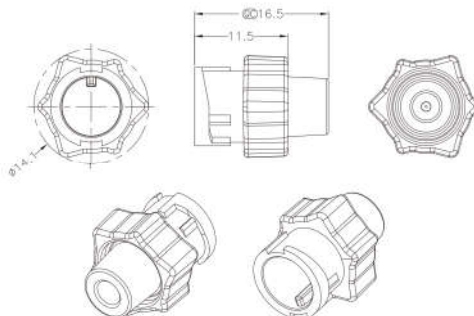
本体型式	CPCPPMCKP73
本体材質	ナイロン UL94-V0(f1)
ロック方式	3点ロック式
チェーン長	70mm
対応コネクタ	RJ45 レセプタクル用



# 防水保護キャップ

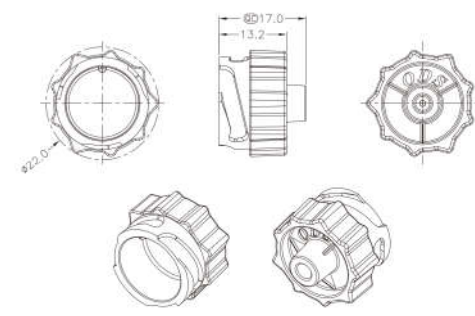
## CPAPCFCLN71

本体型式	CPAPCFCLN71
本体材質	ナイロン UL94-V0(f1)
ロック方式	2点ロック式
対応コネクタ	CCA メスプラグ用



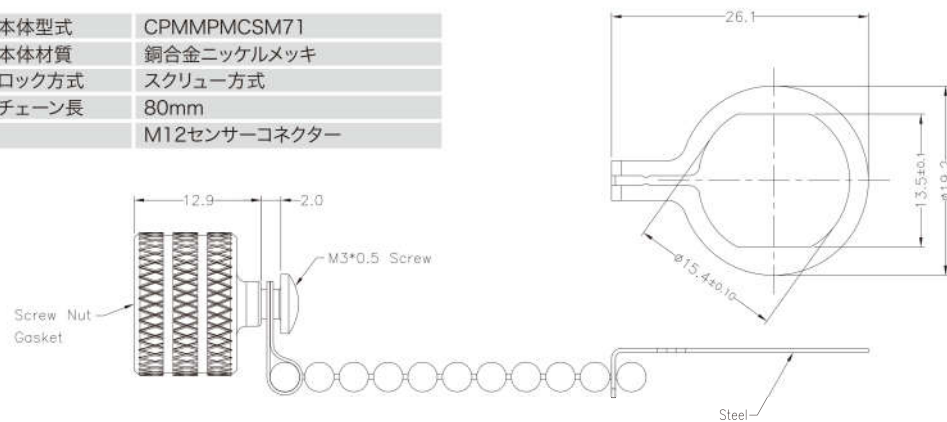
## CPCPCFCKN71

本体型式	CPCPCFCKN71
本体材質	ナイロン UL94-V0(f1)
ロック方式	3点ロック式
対応コネクタ	CCC メスプラグ用



## CPMMPMCSM71

本体型式	CPMMPMCSM71
本体材質	銅合金ニッケルメッキ
ロック方式	スクリュー方式
チェーン長	80mm
対応コネクタ	M12センサーコネクタ



## CPCPPMCSP71

本体型式	CPCPPMCSP71
本体材質	ナイロン UL94-V0(f1)
ロック方式	スクリュー方式
チェーン長	60mm
対応コネクタ	RJ45、USB レセプタクル用

