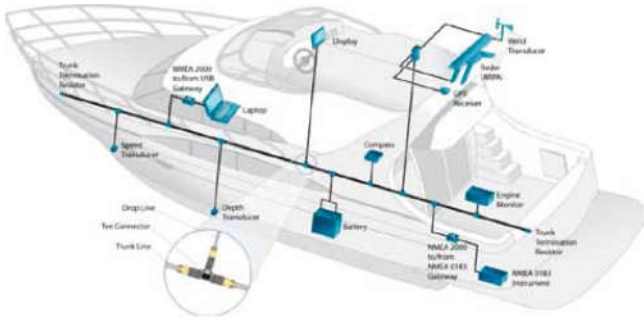


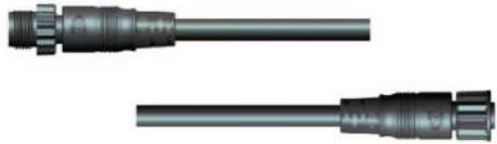
NMEA2000認証コネクタ



NMEA2000認証コネクタは従来のNMEA0183と比べ高速な通信を可能とし、ヨット・クルーザー等の海洋電子機器のCAN通信(Controller Area Network)としてシステム構築を容易にします。船舶用に必要とされる防水・耐油・耐候性・耐海水性に優れ、安全確実な高速データ通信を可能にします。

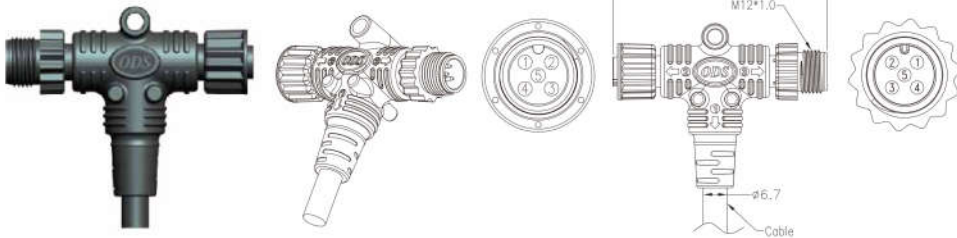
NPMBM05MCC-SLC7G01M

NPMBF05FCC-SLC7G01M

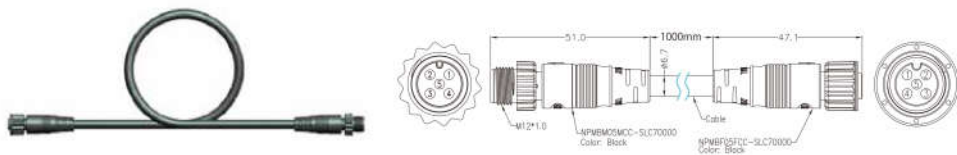


本体型式	プラグ:NPMBM05MCC-SLC7G01M ソケット:NPMBF05FCC-SLC7G01M T型:NPP-MM1MF1000G01M プラグ&ソケット:NPD-MM1MF1000G01M
本体材質	ナイロン(ガラスファイバー入り)・黒
スクリューナット	ナイロン(ガラスファイバー入り)・黒
コンタクト	銅合金・金メッキ
コンタクト数	5P
ロック方式	スクリューロック方式
保護等級	IP67
定格電流・電圧	3A/125V
使用温度範囲	-20°C~+80°C
形状	ストレート/ケーブルタイプ
ケーブル長	1000mm±5%
備考	金属製スクリューナット仕様もあります。 ケーブルの長さはご要望に応じて変えられます。

NPP-MM1MF1000G01M

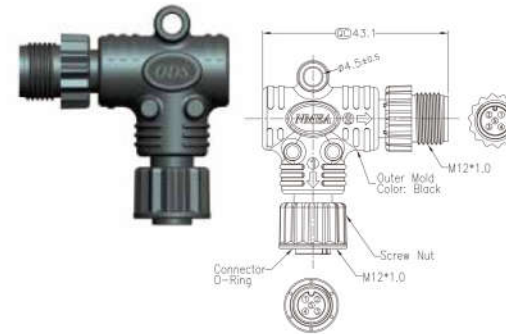


NPD-MM1MF1000G01M



NMEA2000認証コネクタ

NPE-MM1MF1000001



本体型式	L型:NPE-MM1MF1000001 T型:NPT-MM1MF1MF1001 2WAY型:NPW-MM1MF1MF2001 4WAY型:NPW-MM1MF1MF4001
本体材質	ナイロン(ガラスファイバー入り)・黒
スクリューナット	ナイロン(ガラスファイバー入り)・黒
コンタクト	銅合金・金メッキ
コンタクト数	5P
ロック方式	スクリューロック方式
保護等級	IP67
定格電流・電圧	3A/125V
使用温度範囲	-20°C~+80°C
形状	アダプタータイプ
ケーブル長	1000mm±5%
備考	金属製スクリューナット仕様もあります。

NPT-MM1MF1MF1001



NPW-MM1MF1MF2001



NPW-MM1MF1MF4001

