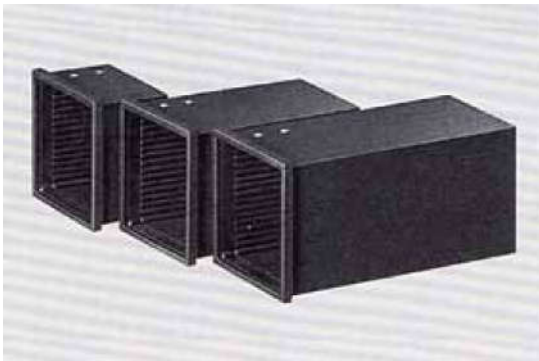


# DINデジタルパネルケース(1) (プラスチック製) NK シリーズ

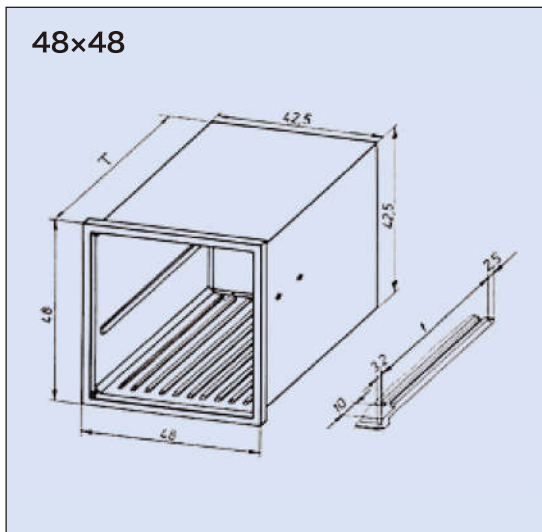


DINサイズのパネル取付用ケースです。(DIN43700)

- 色 黒
- 材質 グラスファイバー入り
- 特長 ケース内部のプリント基板用スリットにより基板の保持が簡単です。  
材質ノーリルは耐絶縁抵抗、耐熱性にすぐれた自己消化性樹脂です。  
温度、圧力等のコントローラーやパネルメーター等の表示機器に最適です。  
EMI対策品もございます。

## ■外形寸法表

単位 mm



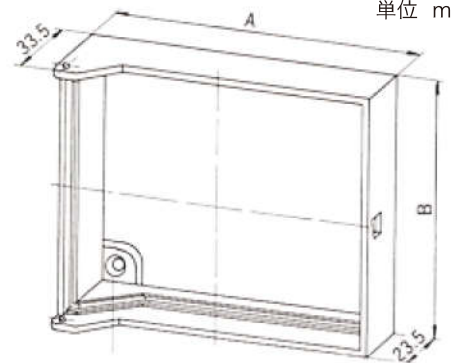
表面枠寸法 横 縦	奥行寸法T、内面有効寸法(t)									透明 カバー
	60 (53)	60.5 (53.5)	82.5 (75.5)	107 (100)	116.5 (109.5)	138.5 (131.5)	163 (156)	209 (201)		
48 24	○	×	○	○	×	×	×	×		無
48 48	×	○	○	○	○	○	○	×		無
72 24	○	×	○	○	×	×	×	×		無
72 36	×	○	○	○	○	×	×	×		無
72 72	×	○	○	○	○	○	○	○		有
96 24	×	○	○	○	○	×	×	×		無
96 48	×	○	○	○	○	○	○	×		有
96 72	×	○	○	○	○	○	○	○		無
96 96	×	○	○	○	○	○	○	○		有
144 72	×	○	○	○	○	○	○	○		有
144 96	×	○	○	○	○	○	○	○		有
144 144	×	○	○	○	○	○	○	○		有
192 72	×	○	○	○	○	○	○	○		無
192 96	×	○	○	○	○	○	○	○		有
192 144	×	○	○	○	○	○	○	○		有

- ご注文の際はNK96(横)、48(縦)、107(奥行)等、シリーズ名(NK、NS)、横、縦、奥行の順でご指定下さい。
- 標準で、取付金具・リアパネル付きです。
- 透明カバーは、オプションです。

## ■透明カバー寸法表

単位 mm

A	B
72	72
96	48
96	96
144	72
144	96
144	144
192	96
192	144



## 取付金具

