

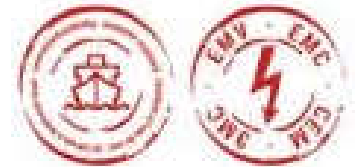
IP69アルミダイキャストケース

左右ヒンジ式開閉タイプのボックスです。8サイズ・2色があり、全てのサイズにメンブレンシートエアリア付き・無しの商品があります。オプションの取付金具を使用することによって、壁掛けタイプにもなります。

<保護等級> IP69 (DIN EN 60529)

<材質> 本体:GD Al Si 12 / ヒンジ部:Al Mg Si 0.5 / シール:ポリウレタン, シリコンゴム

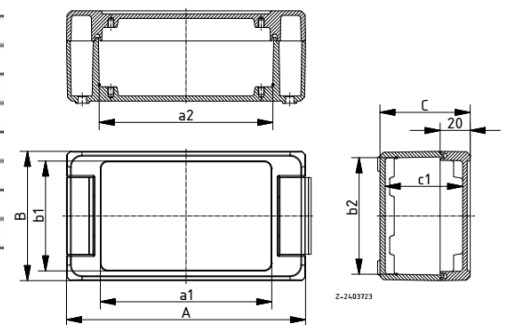
<色> グラファイトグレー(RAL7024) ライトグレー(RAL7025)



塩害・ノイズ対策仕様もご相談ください。



Model	Order no.	A	B	C	a1	a2	b1	b2	c1
BA 100806 F-7035	00122125	121	86	60	75,5	77,5	72,5	77,5	51,5
BA 140806 F-7035	00123125	159	86	60	113,5	115,5	72,5	77,5	51,5
BA 141309 F-7035	00123235	159	128	90	113,5	114,5	114,5	118,5	81,5
BA 180806 F-7035	00124125	199	86	60	153,5	155,5	72,5	77,5	51,5
BA 241306 F-7035	00125225	259	128	60	213,5	215,5	114,5	119,5	51,5
BA 241309 F-7035	00125235	259	128	90	213,5	214,5	114,5	118,5	81,5
BA 281706 F-7035	00126325	299	173	60	253,5	255,5	159,5	164,5	51,5
BA 281709 F-7035	00126335	299	173	90	253,5	255,5	159,5	164,5	81,5



【上記型式はライトグレー・メンブレンエアリア付きです。】

その他詳細につきましてはお問い合わせください



〒101-0021 東京都千代田区外神田3丁目5番5号
 電話 (03)3258-4955(代) FAX (03)3253-2481
 E-mail : info@allied-ctrl.co.jp
 http://www.allied-ctrl.co.jp