

## BSシリーズ

リモートコントローラーに最適なケースです。  
サイズは6種類。

表示窓は標準で開いているものと、希望の大きさに後加工できるものがあります。

追加工は1個から作成します。加工寸法が分かれば、手書きのスケッチ図でも大丈夫です。

本体カバーを180°回転させることにより、傾斜型タイプにすることもできます。

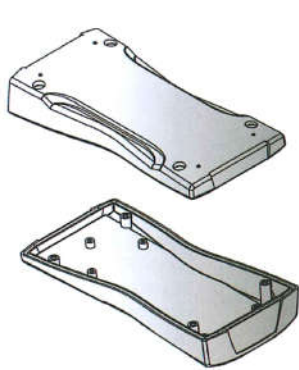
BS200を除く全商品に電池ボックス付きモデルもあります。

ケース本体には、メンブレン用の凹みがあり、メンブレンスイッチ自体の製作も承ります。

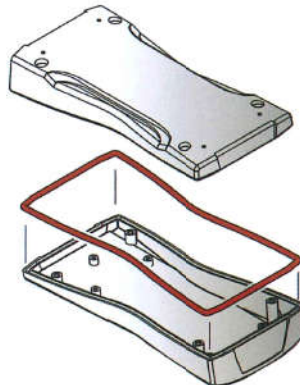
防水パッキンを使用して保護等級IP65が可能です。（標準IP40）



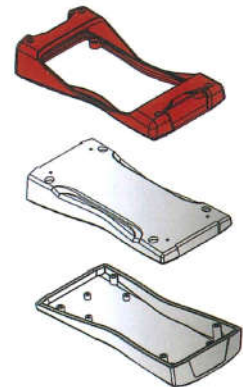
- 材質：本体 ABS      ●保護カバー：熱可塑性エラストマー
- 色：ライトグレー、グラファイトグレー
- 電池：単4電池、単3電池



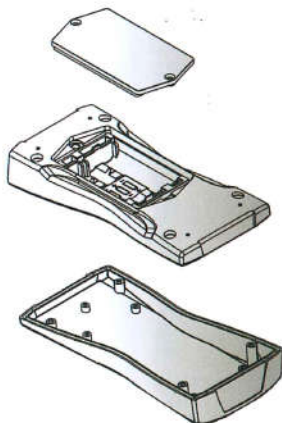
電池ケース無し、IP40



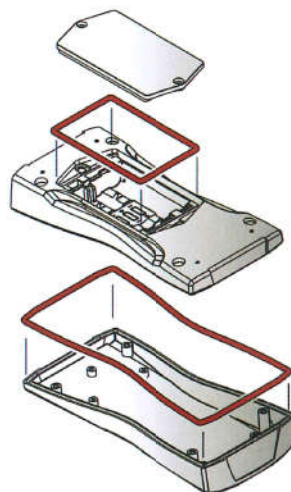
電池ケース無し IP65



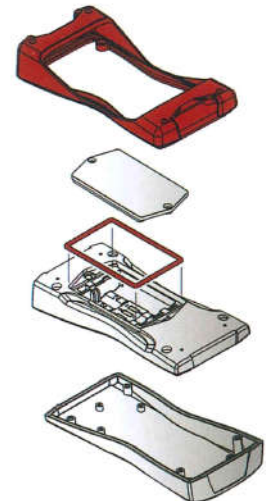
電池ケース無し、保護カバー付 IP65



電池ケース付 IP40



電池ケース付 IP65



電池ケース付、保護カバー付 IP65

## ■寸法表

単位mm

基本型式	本体サイズ			表示窓		表示窓サイズ	保護等級		使用可能電池		
	縦	横	高さ	無	有		IP40	IP65	単4×3	単3×3	単3×4
BS200	80	45	22	○	×	×	○	×	×		
BS400	120	65	27	○	○	1.8インチ	○	○	○		
BS500	140	73	31	○	○	2.4インチ	○	○	○		
BS600	160	78	34	○	○	2.0インチ	○	○		○	
BS700	184	93	35	○	○	3.5インチ	○	○			○
BS800	210	98	35	○	○	3.5インチ	○	○			○

保護カバー色	
グラファイトグレー	RAL7024
グリーン	RAL6032
イエロー	RAL1003
レッド	RAL3001
ブルー	RAL5005

※詳細な図面が必要な場合はご連絡下さい。